

Viega Advantix Cleviva

Prvotriedna tehnika a dizajn
vo svojom živle.



Viega Advantix Cleviva

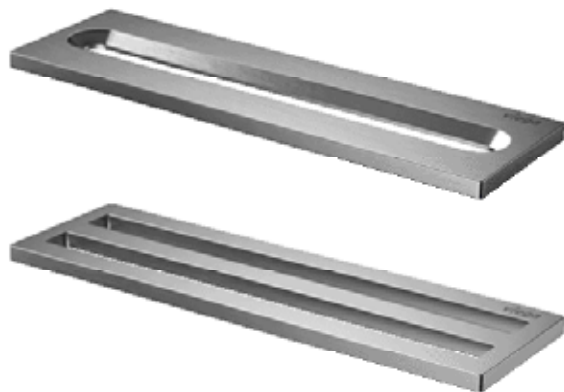
PRE VAŠU ABSOLÚTNU SLOBODU MÁME TEN NAJVHODNEJŠÍ DIZAJN.

Kúpeľňa sa čoraz viac stáva príjemným miestom pohody a odpočinku so stále väčším nárokom na dokonalý dizajn a individuálne stvárnenie. Pri sprchových žliabkoch Viega Advantix Cleviva steká voda po povrchu do jedného odtokového otvoru. Takto ponúkajú žliabky vždy to správne riešenie. Nové varianty dizajnu flexibilne a elegantne spĺňajú všetky technické a vizuálne požiadavky v stvárnení kúpeľne.

Dozvedieť sa viac:
viega.sk/Cleviva

Dizajnová sloboda

Nechajte sa inšpirovať všestranným dizajnom a zariadte si kúpeľňu presne podľa vášho vkusu. Vysokokvalitný vkladací prvok pre profil sprchového žliabku je dostupný v štyroch variantoch: s jedným alebo dvomi vtokovými otvormi, v hranatom alebo okrúhlom vyhotovení.



Vyberať si môžete z pestrej palety jedinečných farieb ako je ušľachtilá oceľ (mat), šampaň, antracit či odtiene medi/zlata. Ďalšie kovové a špeciálne farby sú k dispozícii na požiadanie.



ušľachtilá oceľ, matná



šampaň
(na konci roku 2020)



odtöne medi a zlata
(na konci roku 2020)



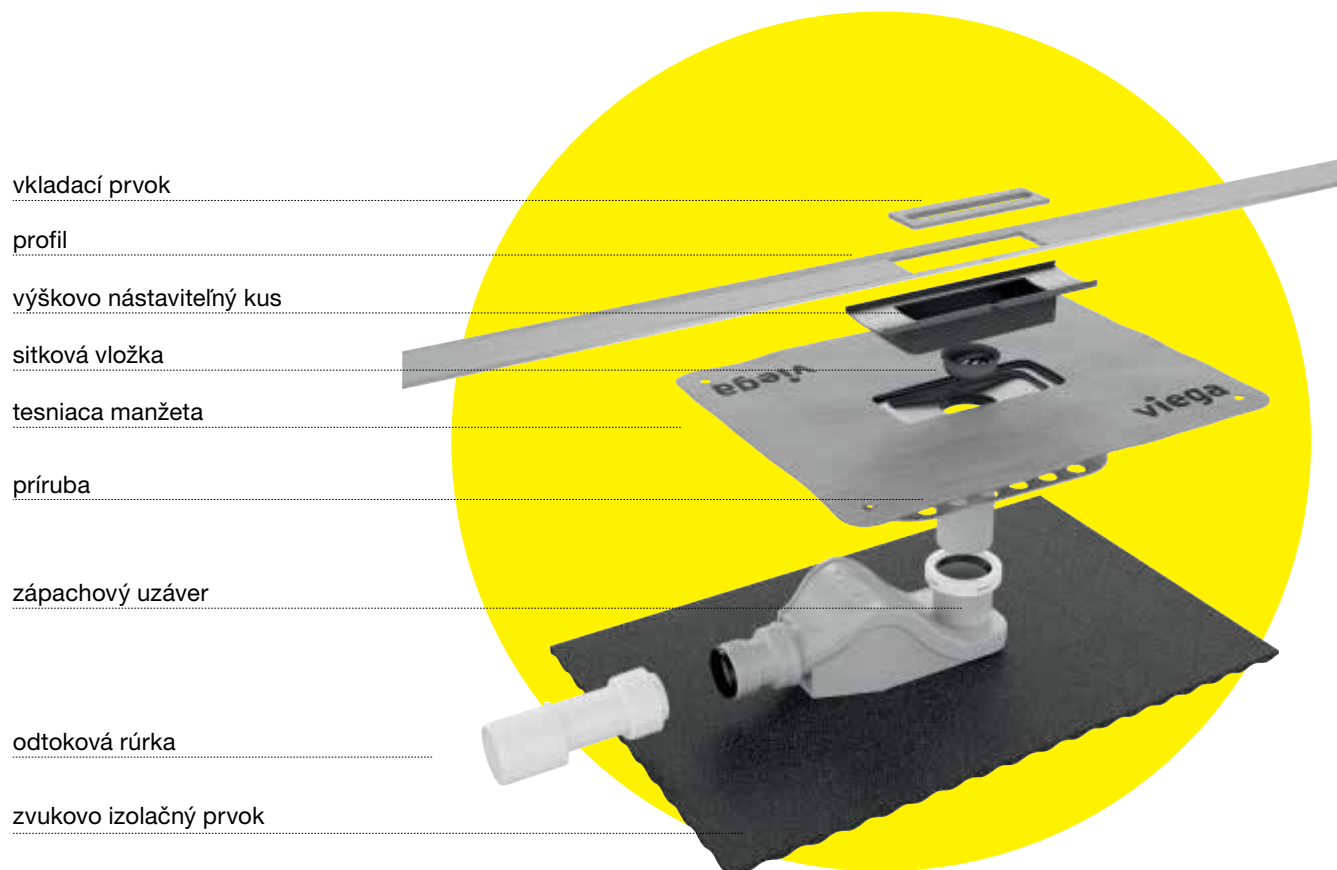
antracit
(na konci roku 2020)



Sprchový žliabok Viega Advantix Cleviva

MIMORIADNE VLASTNOSTI NOVÉHO SPRCHOVÉHO ŽLIABKU.

Sprchový žliabok, ktorý splní každú požiadavku stvárnenia a výberom materiálu, bezpečnosťou a flexibilitou ponúka najvyššiu kvalitu odpovedajúcu normám. Urobte si radosť týmto dizajnovým kúskom a čerpajte z výhod profilu, ktorý sa sám postará tak o optimálny odtok vody, ako aj o obzvlášť jednoduché čistenie.



vkladací prvok

profil

výškovo nastaviteľný kus

sitková vložka

tesniaca manžeta

príruba

zápachový uzáver

odtoková rúrka

zvukovo izolačný prvok

Optimálny odtok vo všetkých sklonoch

Profil sprchového žliabku, vyvinutý tak, aby voda stekala po povrchu do jedného odtokového otvoru, sa postará o nerušený tok vody. Popri štandardnom odtoku pre konštrukčnú výšku min. 95 mm je k dispozícii tiež plochý odtok pre sanácie od konštrukčnej výšky 70 mm.

Kvalitný materiál, premyslené spracovanie

Tak ako je žliabok Viega Advantix Cleviva flexibilný v montáži, tak je vysokokvalitný aj v materiáli: použitá ušľachtilá oceľ 1.4301 má hrúbku materiálu 4 mm, je tvarovo stála, odolná voči skrúteniu a ohnutiu. Vďaka špeciálnej povrchovej úprave sprchového profilu voda optimálne steká do odtokového otvoru a takto sa garantuje nerušený odtok.



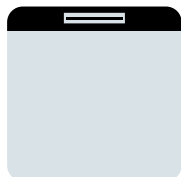
VÝHODY SPRCHOVÉHO ŽLIABKU:

- odvádzanie vody z povrchu do jedného odtokového otvoru pre maximálnu hygienu,
- zaklapnutelná a z výroby upevnená tesniaca manžeta zaručuje najvyššiu bezpečnosť,
- odtokový profil poskytuje optimálny tok vody vďaka vnútornému sklonu (1–2 %),
- najvyššia flexibilita dizajnu vďaka vymeniteľnému vkladaciemu prvku a sprchovému profilu,
- možné individuálne polohovanie, vhodné pre montáž ku stene alebo voľne do priestoru,
- skrátiteľný sprchový profil pre optimálne prispôbenie dĺžky,
- spĺňa normy DIN 18534 a DIN EN 1253.

Sprchový žliabok Viega Advantix Cleviva

KOMFORT A KVALITA KDEKOĽVEK.

Sprchový žliabok Viega Advantix Cleviva je vďaka rôznym možnostiam polozenia pripravený na každú montážnu situáciu. Tiež výška a dĺžka sprchového profilu sa dá prispôsobiť danostiam priamo na mieste – pre stvárnenie sprchy na mieru.



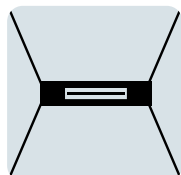
Inštalácia priamo ku stene

Sprchový žliabok Advantix Cleviva sa dá nainštalovať tak, aby presne lícoval s ukončením steny.



Inštalácia voľne v priestore

Alternatívne je možné zabudovanie na každej inej individuálnej pozícii v rámci povrchu obkladu.



Inštalácia uprostred priestoru

Dá sa kedykoľvek realizovať aj stredová poloha s dĺžkovým spektrom v rozsahu 300–1 200 mm.



Keď sa hygiena stáva komfortom

Sprchový žliabok Viega je skonštruovaný tak, aby sa odtokový profil dokonale prispôbil dlažbe. Tým sa zabráni vzniku miest kde by sa mohla usadzovať nečistota a sprchový žliabok už nie je nutné vyberať. Odtokový profil sa dá celkom ľahko očistiť čistiacou handričkou. Vkladací prvok sa dá odňať jedným hmatom, čím je možné zápachový uzáver podľa potreby jednoducho očistiť. Takisto je kedykoľvek možné čistenie pokračujúceho odpadového potrubia.

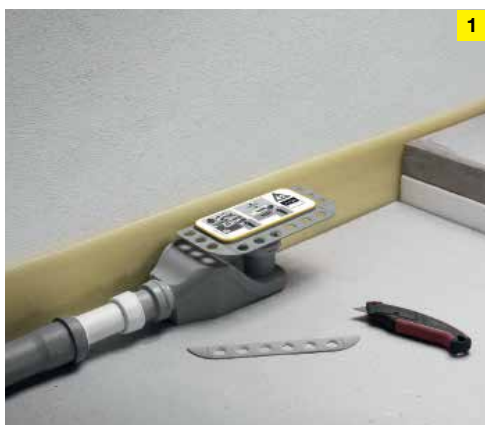


Možnosť predĺženia sprchového profilu

Advantix Cleviva sa dá predlžovať bez obmedzenia. Hladké rovné konce profilu sprchového žliabku Advantix Cleviva umožňujú postupné priradenie viacerých kompletných modelov. Medzirozmery vzniknú odrezaním max. 10 cm z rovných profilových koncov.

Sprchový žlab Viega Advantix Cleviva ABY AJ MONTÁŽ MALA SPÁD.

Každá kúpeľňa je iná. Preto sa sprchové žľaby Viega Advantix Cleviva dajú tiež tak jednoducho montovať a na milimeter presne po stranách skrútiť.



Individuálne umiestnenie

Sprchový žliabok Advantix Cleviva sa dá umiestniť všade vo vydláždenom povrchu: uprostred, voľne v priestore alebo priamo ku stene. Jednoduché odrezanie umožňuje nasadenie odtoku priamo k omietnutej stene. Položenie odtokovej rúrky sa môže voľne prispôbovať požiadavkám montážnej situácie.



Garantované utesnenie

Tesniaca manžeta je z výroby upevnená na nosiči, ktorý sa ľahko zaklápa do odtokovej príruby. Týmto je medzi prírubou a tesniacou manžetou vytvorené bezpečné utesnenie. Výhoda, ktorú obkladač určite ocení.



Flexibilné riešenie kúpeľne

Výškový vyrovnávací kus vyrovnáva výškové rozdiely až do 30 mm. Takto sa dajú spracovávať minimálne hrúbky obkladu alebo tiež robustné obklady z prírodného kameňa. S možnosťou prispôsobenia dlhej strany o 3,5 mm a krátkej strany o 5 mm sa dajú vyrovnávať aj tie najmenšie nepresnosti lícovania: pre vysokokvalitný a individuálny dizajn kúpeľne, realizovaný dokonale až do posledného detailu.



Dĺžka sprchového žliabku na mieru

Profily sú dostupné v dĺžkach 800 mm, 1000 mm a 1200 mm, pričom každý z nich je možné ľubovoľne skrútiť až na 300 mm, napr. uhlovou brúskou s nastaviteľným počtom otáčok s rezacím kotúčom z ušľachtilej ocele. Voliteľne je však možné aj neobmedzené postupné priradenie ďalších sprchových žliabkov. Kreatívnemu stvárneniu, predovšetkým vo väčších priestoroch, tak už nič nestojí v ceste.

Sprchový žľab Viega Advantix Cleviva

PREHĽAD SORTIMENTU.

Je celkom jedno, v akej montážnej situácii: So sprchovým žľabom Viega Advantix Cleviva sa dajú zrealizovať takmer všetky zákaznicke želania. Súprava je k dispozícii aj ako kompletný žľab v dĺžkach 800, 1 000, 1 200 mm, v konštrukčnej výške 95 mm (model: 4981.10) alebo ako sanačný variant (model: 4981.11).



Model: 4981.80
štandardné odtokové teleso
konštrukčná výška: 95–155 mm
výška uzatváracej vody: 50 mm
výkon odtoku: 0,5–0,75 l/s*



Model: 4981.81
odtokové teleso pre sanácie
konštrukčná výška: od 70 mm
výška uzatváracej vody: 25 mm
výkon odtoku: 0,4–0,7 l/s*



Model 4981.90
odtokové teleso kolmé
výška odtoku: od 25 mm
bez zápachového uzáveru
výkon odtoku: 0,5–0,6 l/s

Model: 4981.30, 4981.31, 4981.32
dĺžky profilov: 800, 1 000, 1 200 mm
materiál: ušľachtilá oceľ, 1.4301



Model: 4981.50
vkladací prvok Visign C1



Model: 4981.60
vkladací prvok Visign C2



Model: 4923.5
potrubná priechodka



Model: 4914.90
zvukovo izolačný prvok



Model: 4965.90
nástroj



* Kritériá: výška hladiny, dizajnový vkladací prvok a sitko na zachytávanie nečistôt

Viega EMEAPA GmbH & Co. KG

Viega Platz 1
57439 Attendorn
Nemecko

Telefón +49 (0) 2722 61-1572

viega.com

Pobočka pre Českú
a Slovenskú republiku

Viega s.r.o.

Hrušovská 2969/13
702 00 Ostrava
Česká republika

Telefón +42 (0) 595 054 933

Fax +42 (0) 595 054 162

info@viega.sk

viega.sk

Peter Lipták

Telefón +421 326 526 353

Mobil +421 903 280 888

Fax +421 326 526 353

peter.liptak@viega.sk

